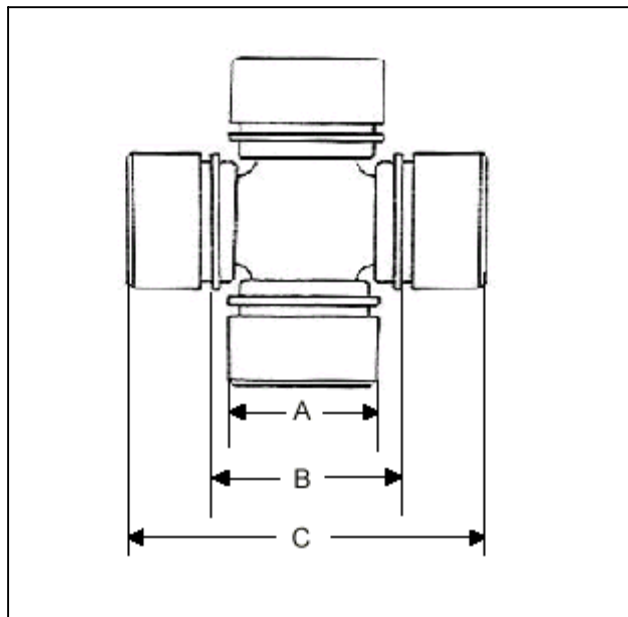


## DIMENSIONS DES CROISILLONS DE CARDANS "NPS"

Le tableau ci-dessous peut servir à commander les pièces nécessaires sur base de leur description uniquement, croisillons ainsi qu'à fournir des croisillons universels "NPS" pour montage sur voitures non-japonaises



NUMERO DE PIECE	DIMENSION A	DIMENSION B	DIMENSION C	POSITION DES CLIPS
D283U01	28	47	80	INT
D283U02	22.5	34.9	56.8	INT
D283U03	20.02	N/A	54.6	EXT
H283I01	27	38	80,6	EXT
H283I02	26,99	27,6	62,95	EXT
I283U01	23.82	N/A	61.3	EXT
I283U02	23.8	N/A	62.7	EXT
I283U03	29	50	79	INT
I283U04	29	59	82,7	INT
M283A01	26.5	48	72	INT
M283A02	28	56	80	INT
M283A03	25	41.2	64.1	INT
M283I01	25	N/A	63.8	EXT
M283I02	30	55.1	85.9	INT
M283I03	25	N/A	78	EXT
M283I05	30	N/A	101	INT
N283N01	28	53	80.4	INT
N283N02	25	40	64.3	INT
N283N03	25.01	52	80.6	INT
N283N04	27	46.1	74	INT
N283N05	27	N/A	82.5	EXT
N283N06	27	N/A	85	EXT
S283I01	25	N/A	66	EXT
S283I02	20	N/A	61	EXT
T283A01	29	53	78	INT
T283A02	32	65	92.7	INT

T283A03	26	53.35	80	INT
T283A04	26	42	67.1	INT
T283A05	29	49	82.5	INT